



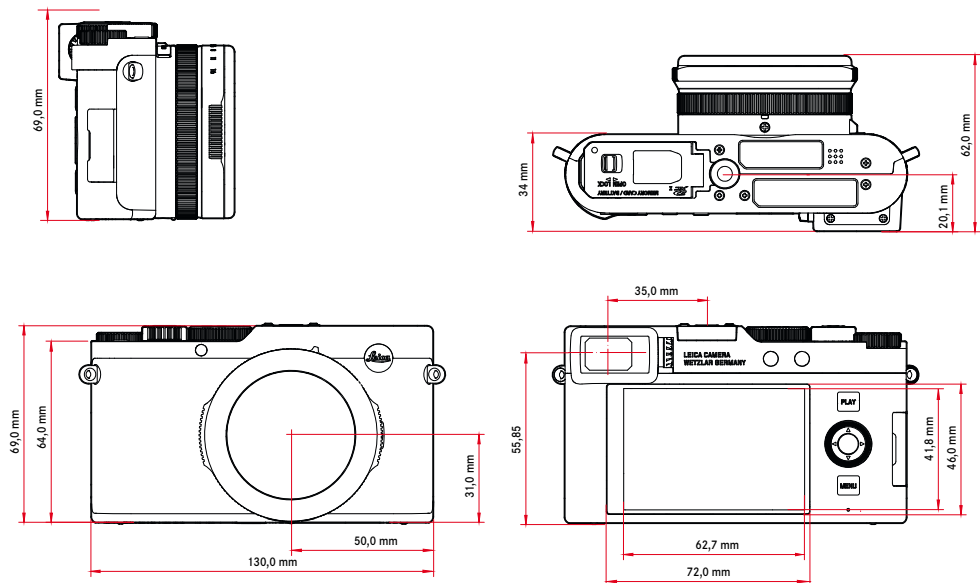
LEICA D-LUX 8

Caractéristiques techniques.



Désignation	Leica D-Lux 8																
Type d'appareil photo	Appareil photo compact numérique																
N° de type	3952A																
N° de commande	19191																
Mémoire tampon	DNG™ : 14 ou plus*, JPG : 100 ou plus*																
	<table border="1"><thead><tr><th></th><th>DNG</th><th>DNG + JPG</th><th>JPG</th></tr></thead><tbody><tr><td>11 ips</td><td>12</td><td>12</td><td>100</td></tr><tr><td>7 ips</td><td>13</td><td>13</td><td>100</td></tr><tr><td>2 ips</td><td>23</td><td>14</td><td>100</td></tr></tbody></table>		DNG	DNG + JPG	JPG	11 ips	12	12	100	7 ips	13	13	100	2 ips	23	14	100
	DNG	DNG + JPG	JPG														
11 ips	12	12	100														
7 ips	13	13	100														
2 ips	23	14	100														
	*Basé sur les normes CIPA et une carte mémoire à haute vitesse de lecture/écriture. Capacité approximative (nombre d'images possibles dans la mémoire tampon) en fonction de la fréquence d'images et du format d'image																
Support d'enregistrement	UHS-I/UHS Speed Class 3, carte mémoire SD-(≤2GB)/SDHC (≤32GB)/SDXC (≤128GB)																
Matière	Boîtier entièrement métallique : fonte de magnésium, housse en similicuir																
Conditions de fonctionnement	De 0°C à +40°C																
Interfaces	Griffe porte-accessoires ISO avec contacts de commande supplémentaires pour flashes Leica, prise HDMI de type D, USB 3.1 Gen 1 de type C																
Filetage pour trépied	A 1/4 DIN 4503 (1/4") en acier inoxydable dans la semelle																

Dimensions



Poids	Env. 397 g/357 g (avec/sans batterie)
-------	---------------------------------------



LEICA D-LUX 8

Capteur

Taille du capteur	Capteur CMOS 4/3", 21,77 MP/17 MP (total/effectif)
Filtres	Filtre couleurs RGB, Filtre UV/IR
Formats de fichier	Photo : DNG™ (données brutes), DNG + JPG, JPG (DCF 2.0, Exif 2.31) Vidéo : MP4, h.264, AAC stéréo

Résolution photo	Format d'image	Résolution	Format d'image	Résolution	
DNG™	16:9	5152 x 2904 (15 MP)	M-JPG	16:9	3840 x 2160 (8,3 MP)
	3:2	4928 x 3288 (16,2 MP)		3:2	3504 x 2336 (8,2 MP)
	4:3	4736 x 3552 (16,8 MP)		4:3	3360 x 2520 (8,5 MP)
	1:1	3552 x 3552 (12,6 MP)		1:1	2528 x 2528 (6,4 MP)
L-JPG	16:9	5152 x 2904 (15 MP)	S-JPG	16:9	1920 x 1080 (2,1 MP)
	3:2	4928 x 3288 (16,2 MP)		3:2	2496 x 1664 (4,2 MP)
	4:3	4736 x 3552 (16,8 MP)		4:3	2368 x 1776 (4,2 MP)
	1:1	3552 x 3552 (12,6 MP)		1:1	1776 x 1776 (3,2 MP)

Taille de fichier	DNG™ : env. 31 Mo, dépend de la résolution et du contenu de l'image JPG : Dépend de la résolution et du contenu de l'image Vidéo : longueur max. : 29 min
-------------------	---

Profondeur des couleurs	DNG™ : 12 bits JPG : 8 bits
-------------------------	--------------------------------

Espace de couleurs	Photo : sRGB
--------------------	--------------

Résolution vidéo	Résolution
4K	3840 x 2160
Full HD	1920 x 1080
HD	1280 x 720

Fréquence d'images vidéo/ débit binaire	4K 30 p	29,97 ips	4K 4:2:0 / 8 bits	h.264	L-GOP	100 Mbps
	4K 24 p	23,98 ips	FHD 4:2:0 / 8 bits	h.264	L-GOP	100 Mbps
	FHD 60 p	59,94 ips	FHD 4:2:0 / 8 bits	h.264	L-GOP	28 Mbps
	FHD 30 p	29,97 ips	FHD 4:2:0 / 8 bits	h.264	L-GOP	20 Mbps
	HD 30 p	29,97 ips	HD 4:2:0 / 8 bits	h.264	L-GOP	10 Mbps

Objectif

Désignation	Leica DC Vario-Summilux 1:1,7-2,8/10,9-34 ASPH., équivalent en 35 mm : 24-75 mm, plage d'ouverture : 1,7-16 / 2,8-16 (pour 10,9 / 34 mm)
-------------	--

Pas de vis pour filtre d'objectif	E43
-----------------------------------	-----

Stabilisation d'image	Système de compensation optique pour enregistrements photo et vidéo
-----------------------	---

Plage d'ouverture	En fonction du niveau de zoom (grand angle) F1,7 à F16 ; (téléobjectif) F2,8 à F16 par incréments de 1/3 EV
-------------------	---

Viseur/Écran

Visueur (EVF)	DELO, résolution : 2 360 000 points d'image (dots), 60 ips, agrandissement : 0,74 fois pour le format d'image 4:3, position de la pupille de sortie : 20 mm, plage de réglage : -4 dpt à +4 dpt, avec capteur d'œil pour commutation automatique entre viseur et écran, retard 0,005 s
---------------	--

Écran	LCD 3" TFT, env. 1 843 200 pixels (dots), 384 PPI, format d'image 3:2, écran tactile
-------	--

Obturbateur

Type d'obturateur	Obturbateur central mécanique ou au choix obturbateur électronique
-------------------	--

Vitesses d'obturbation	Obturbateur mécanique : 60 s. à 1/4000 s Fonction Obturbateur électronique : 1 s à 1/16000 s
------------------------	---

Déclencheur	À double détente (1er niveau : activation du système électronique de l'appareil y compris l'autofocus et la mesure de l'exposition ; 2e niveau : déclenchement)
-------------	---

Retardateur	Temps de latence : 2 s ou 12 s
-------------	--------------------------------

Mode déclenchement	Un seul , Prises de vue par intervalles , Bracketing d'exposition Prises de vue en rafale : - Prise de vues en rafale - 2 ips, 12 bit, AF , Prise de vues en rafale - 7 ips, 10 bit , Prise de vues en rafale - 11 ips, 10 bit
--------------------	---



LEICA D-LUX 8

Mise au point

Plage de travail	De 50 cm à ∞ En cas de réglage macro : à partir de 3 cm (grand angle), à partir de 30 cm (téléobjectif)
Mode de mise au point	Automatique, automatique (macro) ou manuel
Système autofocus	Mesure du contraste
Modes de fonctionnement autofocus	AF intelligent (sélectionne automatiquement entre AFs et AFc), AFs, AFc
Méthodes de mesure autofocus	Spot (décalable), Champ (décalable et ajustable), Multi-Zone, Zone (décalable), Yeux / Visage, Poursuite
Champs de mesure de l'autofocus	49

Exposition

Mesure de l'exposition	TTL (mesure de l'exposition à travers l'objectif), en ouverture réelle									
Principe de mesure	Mesure de l'exposition par le capteur d'image pour toutes les méthodes de mesure de l'exposition									
Méthodes de mesure de l'exposition	Spot, Mesure centr. pondérée, Multi-Zone									
Modes d'exposition	Programme automatique (P) Mode priorité ouverture (A) : réglage manuel de l'ouverture Mode priorité vitesse (S) : réglage manuel de la vitesse d'obturation Manuel (M) : réglage manuel de la vitesse d'obturation et de l'ouverture Diverses variantes de 100 % automatique (Mode Scènes) : Auto, Portrait, Paysage, Scène de nuit, Effet miniature, One Point Color, HDR									
Correction de l'exposition	±3 EV par incréments de 1/3 EV									
Bracketings d'exposition automatiques	3, 5 ou 7 images, niveaux entre les images jusqu'à 1 EV, par incréments de 1/3 EV Correction de l'exposition supplémentaire en option : jusqu'à ±3 EV									
Plage de sensibilité ISO	<table border="1"><thead><tr><th></th><th>Photo</th><th>Vidéo</th></tr></thead><tbody><tr><td>Auto ISO</td><td>ISO 100–ISO 25 000</td><td>ISO 100–ISO 6 400</td></tr><tr><td>Manuel</td><td>ISO 100–ISO 25 000</td><td>ISO 100–ISO 6 400</td></tr></tbody></table>		Photo	Vidéo	Auto ISO	ISO 100–ISO 25 000	ISO 100–ISO 6 400	Manuel	ISO 100–ISO 25 000	ISO 100–ISO 6 400
	Photo	Vidéo								
Auto ISO	ISO 100–ISO 25 000	ISO 100–ISO 6 400								
Manuel	ISO 100–ISO 25 000	ISO 100–ISO 6 400								
Balance des blancs	Automatique (Auto), pré-réglages (Soleil, Nuageux, Ombre, Eclairage artificiel, Flash), mesure manuelle (Carte de gris neutre), réglage manuel de la température des couleurs (Température de couleur, 2500 K à 10000 K)									

Flash

Flash	Fourni : Leica CF D
Angle du flash	Adapté à la focale la plus courte de l'objectif, soit 10,9 mm
Nombre-guide	10 / 7 (pour ISO 200/100)
Portée du flash	Env. 0,6–14,1 m / 0,3–8,5 m (pour la focale la plus courte / la plus longue)
Prise flash	Au-dessus de la griffe porte-accessoires
Vitesse de synchronisation du flash	↔ : 1/4000 s, possibilité d'utiliser des vitesses d'obturation plus longues
Correction d'exposition au flash	±3 EV par incréments de 1/3 EV

Équipement

Microphone	Stéréo
Haut-parleur	Mono
WLAN	Fonction WLAN pour la connexion avec l'appli « Leica FOTOS ». Elle est disponible sur l'Apple App Store™ ou le Google Play Store™. IEEE802.11b/g/n canaux 1–11 (2412–2462 MHz), puissance maximale (e.i.r.p.) : 5,9 dBm, méthode de chiffrement : compatible WLAN WPA™/WPA2™
Bluetooth	Bluetooth 5.0 LE : Canaux 0–39 (2402–2480 MHz), puissance maximale (e.i.r.p.) : 1,2 dBm
GPS	Activable via l'appli Leica FOTOS, non disponible partout pour des raisons de législations spécifiques aux différents pays. Les données sont éditées dans l'en-tête Exif des fichiers d'images.
Langues du menu	Anglais, allemand, français, italien, espagnol, portugais, russe, japonais, chinois traditionnel, chinois simplifié, coréen



LEICA D-LUX 8

Alimentation électrique

Batterie (Leica BP-DC15)	Batterie lithium-ion, tension nominale de 7,2V (DC), capacité : 1025 mAh (minimum), fabricant : Panasonic Energy (Wuxi) Co. Ltd., fabriqué en Chine
Charger par USB	Appareil photo éteint : 5V/1500 mA (2,5W ou plus)
Valeurs nominales tension/ courant d'entrée	7,2V = 0,9 A (batterie), 5 V = 1,0 A (USB)
