



LEICA **APO-SUMMICRON-SL** 1:2/28 ASPH.

Technische Daten.

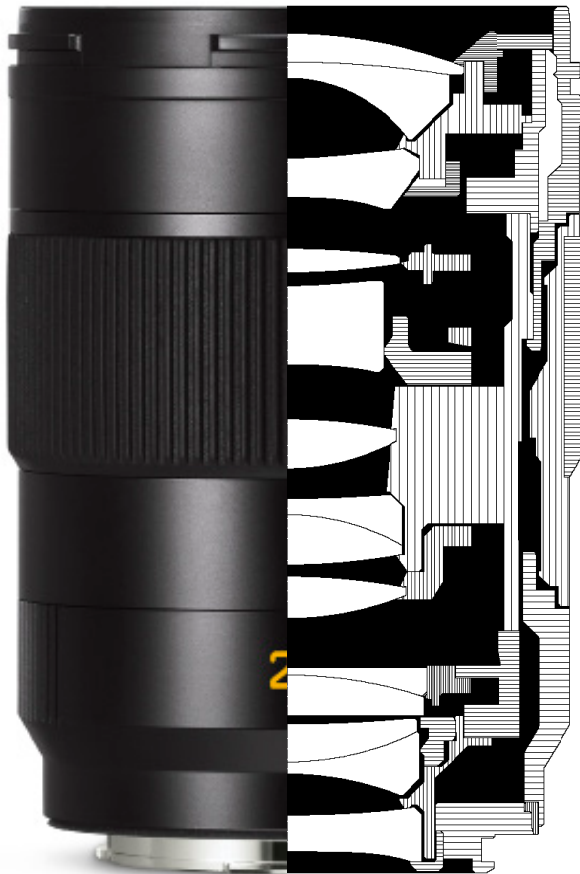


Objektiv	Leica APO-Summicron-SL 1:2/28 ASPH.
Bestellnummer Schwarz eloxiert	11 183
Bildwinkel (diagonal/horizontal/vertikal) Kleinbild (24 × 36 mm)	75,4°/65,5°/46,4°
Optischer Aufbau Zahl der Linsen/Glieder Zahl der asphärischen Flächen Lage der Eintrittspupille vor dem Bajonett Arbeitsbereich	13/10 6 74,2 mm 0,24 m bis unendlich
Entfernungseinstellung Einstellung Kleinste Objektfeld Größter Maßstab	Wahlweise automatisch (Autofokus) oder manuell, Betriebsarten werden an der Kamera eingestellt Kleinbild: 120 × 180 mm, M8: 319 × 478 mm 1:5,0
Blende Einstellung/Funktionsweise Kleinste Blende	Elektronisch gesteuerte Blende, Einstellung an der Kamera, auch halbe oder Drittel-Werte einstellbar 22
Bajonett	Leica L-Bajonett mit Kontaktleiste
Filtergewinde	E67
Gegenlichtblende	Aufschraubbar (im Lieferumfang enthalten)
Maße Länge Durchmesser Gewicht	ca. 102/133 mm (ohne/mit Gegenlichtblende) ca. 73/105 mm (ohne/mit Gegenlichtblende) ca. 700/750 g (ohne/mit Gegenlichtblende)

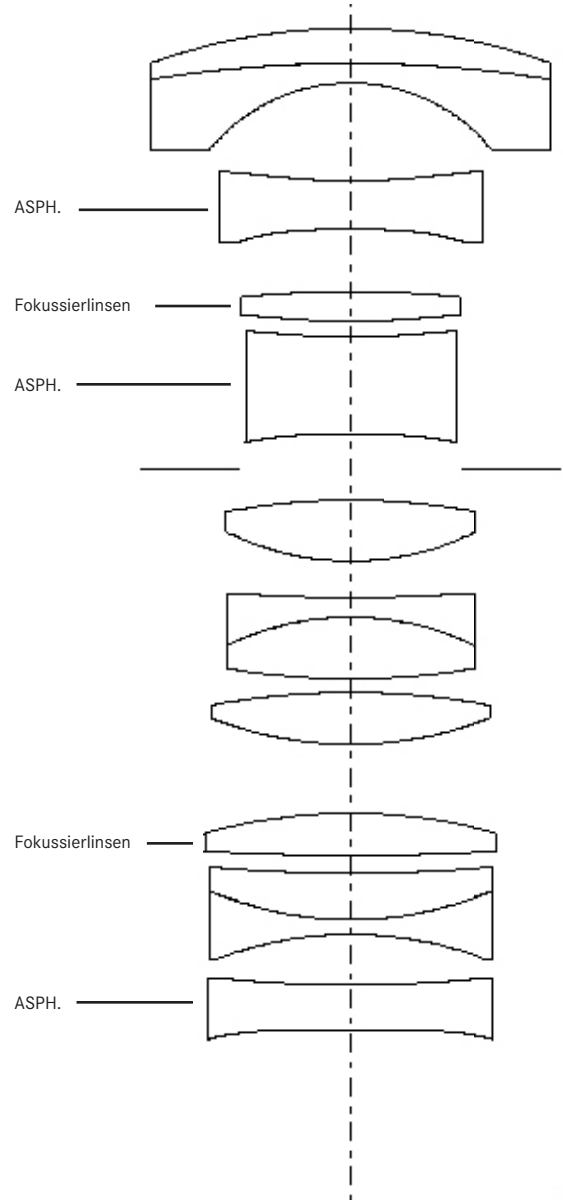


LEICA **APO-SUMMICRON-SL** 1:2/28 ASPH.

TECHNISCHE ZEICHNUNG



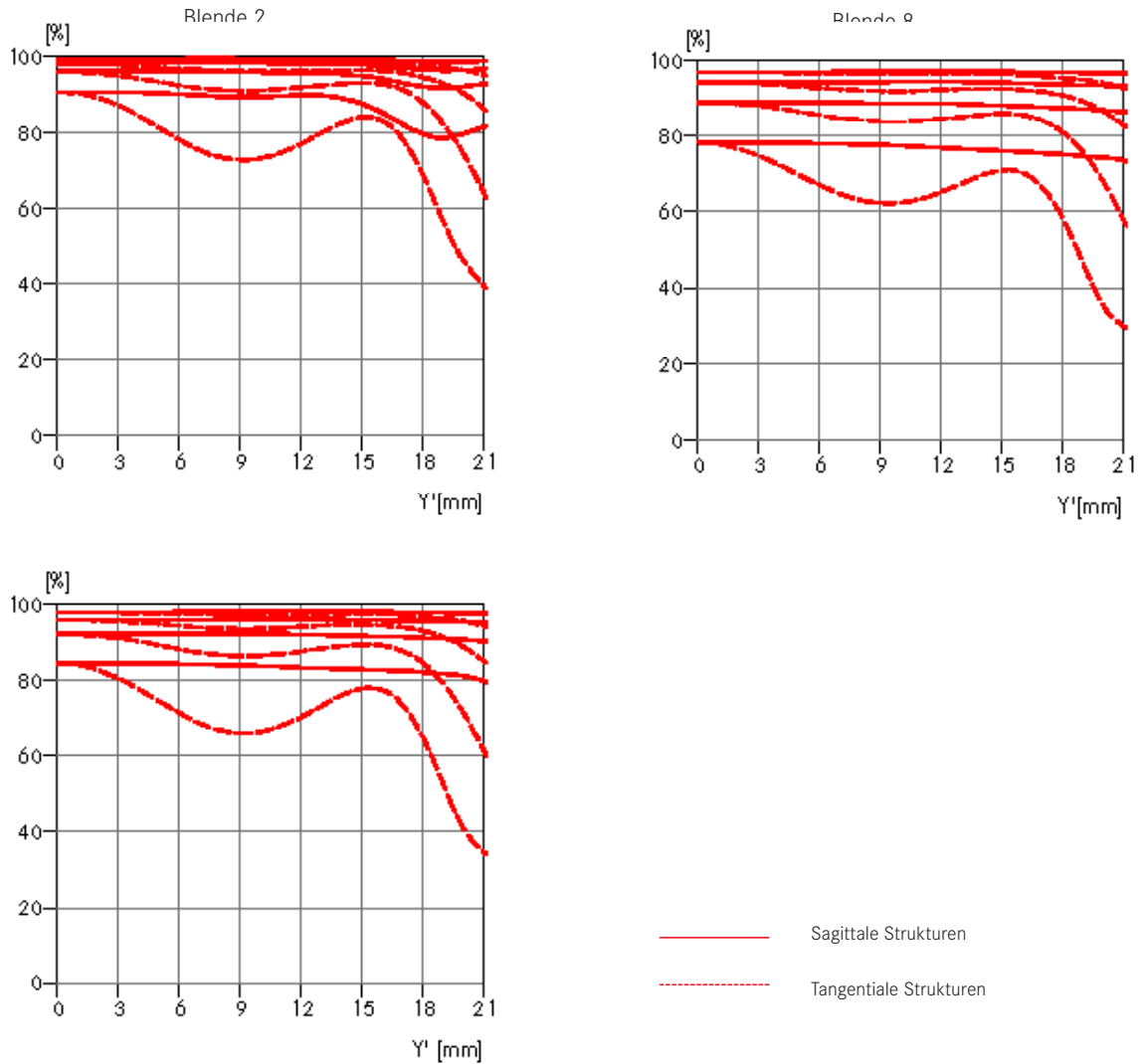
LINSENSCHNITT





LEICA APO-SUMMICRON-SL 1:2/28 ASPH.

MTF-DIAGRAMME



MTF-KURVEN

Die MTF ist jeweils für die volle Öffnung sowie für 5,6 und 8 für große Aufnahmeentfernungen (unendlich) angegeben. Aufgetragen ist der Kontrast in Prozent für 5, 10, 20, 40 lp/mm über die Höhe des Formats für tangentielle Strukturen (gestrichelte Linie) und sagittale Strukturen (durchgezogene Linie) bei weißem Licht. Die 5 und 10 lp/mm geben einen Eindruck des Kontrastverhaltens für gröbere Objektstrukturen, die 20 und 40 lp/mm dokumentieren das Auflösungsvermögen feiner und feinsten Objektstrukturen.